

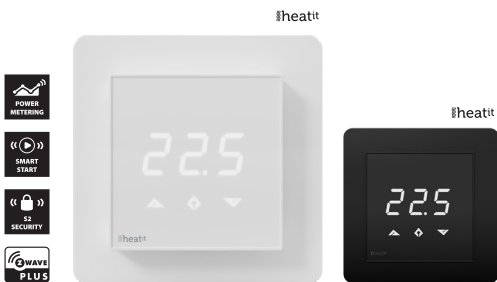
HEATIT Z-TRM3



Read the full manual at:
manuals.heatit.com

Quick Guide

Ver 2021-B



INTRODUCTION

Heatit Z-TRM3 is an electronic thermostat for electrical floor heating, designed to be mounted in a standard flush box. The thermostat has a built-in Z-Wave chip that can be connected with Home Automation systems. Heatit Z-TRM3 has SmartStart. Heatit Z-TRM3 is equipped with a single pole relay and fits into System 55 frames. The thermostat can withstand a load of max 16A/3600W at 230VAC.

NB! If the sensor mode is changed to A or AF mode, then a room sensor compensation process will start, which limits maximum power output to 75%. The thermostat adapts to the environment within a few days. No internal sensor calibration should be performed during the first few days.

STATEMENT REGARDING PRODUCTS FROM MULTIPLE MANUFACTURERS

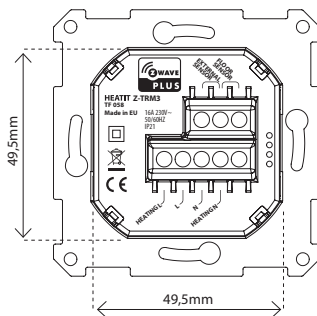
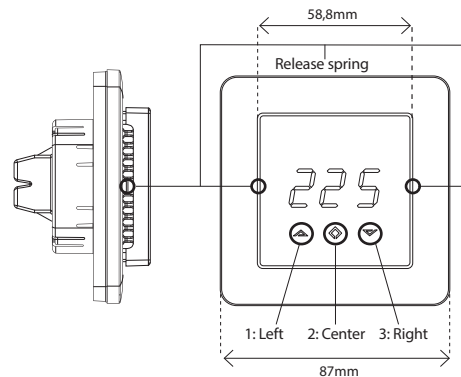
Please read this before installation

This device may be used with all devices certified with the Z-Wave Plus™ certificate and should be compatible with such devices produced by any manufacturer. Every primary controller is different depending on the manufacturer, their target audience and intended use/application. Please review the functionalities implemented by the primary controller you intend to use with our Z-Wave Plus certified device to ensure that it provides the necessary controls to take full advantage of our product's capabilities.

INSTALLATION

Installation must be done by a qualified electrician in accordance with the National Building codes. Before installation, disconnect the power to the device from the mains. During installation of the device, power to the device must be disconnected AT ALL TIMES!

Use e.g. a small slotted screwdriver. Start by carefully removing the front cover by pushing the release springs. The front cover and the frame may now be removed.



Connect the wires to the thermostat terminals:
Use 1,5mm² or 2,5mm² according to load.

- HEATING (N)** Heating cable connection (Neutral)
- N** Power connection (Neutral) 230VAC
- L** Power connection (Live) 230VAC
- HEATING (L)** Heating cable connection
- FLOOR SENSOR** NTC type (10, 12, 15, 22, 33 or 47kΩ). Default 10kΩ.
- EXTERNAL SENSOR** NTC type (10, 12, 15, 22, 33 or 47kΩ). Default 10kΩ.

Next, position the thermostat and fasten it onto the wall mounting box using 2-4 screws. Position the frame over the flush box, then position and carefully press the front cover until it snaps in place. Check that the front cover has snapped in place properly on both left and right sides. The front cover should now fit firmly on both sides. To be able to read the Power Metering, the load needs to be connected to both heating L + N.

Note! The top cover has to be installed when the thermostat is connected to the main power source. The thermostat is not a SELV product. All voltage parts must be considered to be 230VAC.

ADD/REMOVE

1. Press Center (confirm) for 10 seconds. The display will show OFF.
2. Press Right (down) 5 times until you see Con in the display.
3. Start the add/remove device process in your primary controller.
4. Start add/remove mode by pressing Center (confirm) for approximately 2 seconds.

Adding/removing mode is indicated on the display by rotating LED segments on the display. This lasts until the timeout occurs after 90 seconds, or until the module has been added/removed in the network. Confirmation will show Inc/EcL on the display. Exit programming mode by choosing ESC in the menu. Your thermostat is now ready for use with default settings.

TECHNICAL DATA

| | |
|---|---|
| Protocol | Z-Wave - 868.4MHz |
| Chip | Z-Wave 500 chip |
| Rated voltage | 230VAC 50/60Hz |
| Max load | 3600W (resistive loads only) Recommends contactor for loads higher than 13A |
| Max current | 16A |
| Power consumption | <2,0W |
| Ambient temperature | 2°C to 40° (during operation) |
| Temperature range | 5°C to 40°C |
| Hysteresis | 0.3°C to 3.0°C (default 0,5°C) |
| Compatible with NTC sensors with values | 10, 12, 15, 22, 33 og 47 kΩ @ 25°C |
| IP Code | IP 21 |
| Approvals | Z-Wave Plus, CE, EN 60730-1 EN 60730-2-9 EMC 2014/30/EU RoHS 2011/65/EU LVD 2014/35/EU |

Approved for use in bathrooms.

Heatit Controls AB can not be held liable for typographical errors, other errors or omissions in our information. Product specifications may change without further notice. All electrical installations must be carried out by a licensed electrician. The product must be installed in accordance with national building codes and our installers manual.



Heatit Controls AB | Låkarvägen 4, 454 31 BRASTAD, SWEDEN
Phone: +47 61 18 77 77 | post@heatit.com – www.heatit.com



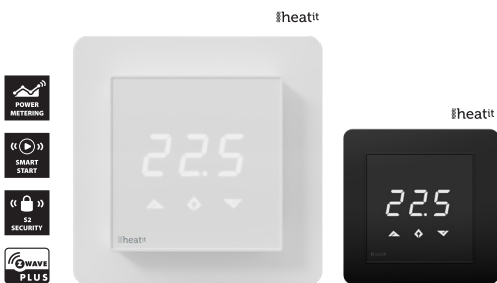
HEATIT Z-TRM3



Komplett engelsk manual:
manuals.heatit.com

Quick Guide

Ver 2021-A



INNLEDNING

Heatit Z-TRM3 er en elektronisk termostat for elektrisk gulvvarme, designet for montering i en standard veggbox. Termostaten har en innebygd Z-Wave-brikke som kan kobles til smarthusystemer. Heatit Z-TRM3 er utstyrt med et enpolet rele og passer inn i System 55-rammer. Termostaten tåler en belastning på maks 16A / 3600W ved 230VAC.

NB! Hvis sensormodus blir endret til A- eller AF-modus, starter en romfølerkompensasjonsprosess som begrenser maksimal effekt til 75%. Termostaten tilpasser seg miljøet i løpet av få dager. Ingen kalibrering på intensensoren bør utføres i løpet av de første dagene etter endring av sensor.

ERKLÆRING VEDRØRENDE PRODUKTER

FRA ULIKE PRODUSENTER

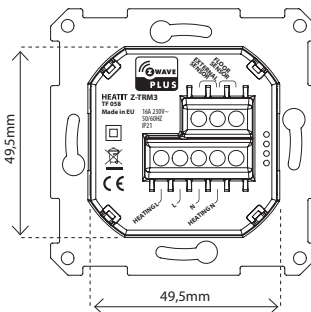
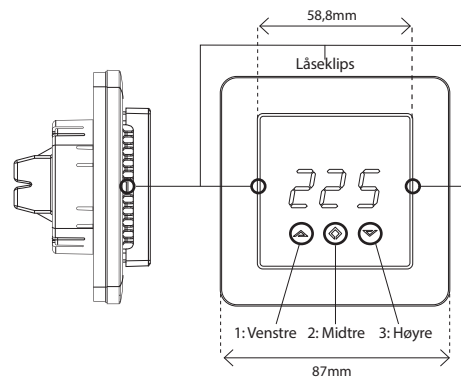
Les dette før installasjon

Denne enheten kan brukes sammen med andre enheter som er sertifisert med Z-Wave Plus™ sertifikatet og bør være kompatibel med slike enheter fra andre produsenter. Hver gateway er forskjellig avhengig av produsent, målgruppe og tiltenkt bruk/applikasjon. Vennligst les gjennom bruksmulighetene som inngår i din gateway for å sikre at du kan få full nytte av enhetens funksjoner.

INSTALLASJON

Enheten skal installeres av autorisert installatør i henhold til norske byggforskrifter. Før installasjonen må all strømtilførsel til enheten kobles fra. Spenningen til enheten MÅ TIL ENHVER TID være frakoblet under montering.

Bruk f.eks. en liten, flat skrutrekker. Start med å fjerne frontdekselet forsiktig ved å skyve låseklipsene. Frontdeksel og ramme kan nå fjernes. Koble ledningene til termostaten etter følgende skjema: Bruk 1,5 mm² eller 2,5 mm² kabel i henhold til belastningen.



| | |
|----------------------|--|
| HEATING (N) | Varmekabeltilkobling (nøytral) |
| N | Strømtilkobling (Nøytral) 230VAC |
| L | Strømtilkobling (Live) 230VAC |
| HEATING (L) | Varmekabeltilkobling (Live) |
| GULVFØLER | NTC type (10, 12, 15, 22, 33 or 47kΩ). Standard 10kΩ. |
| EKSTERN FØLER | NTC type (10, 12, 15, 22, 33 or 47kΩ). Standard 10kΩ. |

Sett deretter termostaten på plass i veggboxen og fest den med 2 til 4 skruer. Plassér rammen først, deretter frontdekselet og press forsiktig til dekselet klikker på plass på begge sider. Se til at ramme og deksel er festet på alle sider. For å bruke strømmåling må strømmen være tilkoblet både inngang L + N.

NB! Frontdekselet må installeres når termostaten er koblet til hovedstrømkilden. Termostaten er ikke et SELV-produkt. Alle spenningsdeler må anses for å være 230VAC.

INKLUDERING OG EKSKLUDERING

- Hold den midtre (bekreft) knappen inne i 10 sekunder til det vises OFF i displayet.
- Trykk på den høyre (ned) knappen 5 ganger til det står Con i displayet.
- Start "legg til ny enhet" i gatewayen din.
- Start inkluderingen ved å trykke på den midtre (bekreft) knappen i ca. 2 sekunder.

Inkluderingsmodus indikeres i displayet av "roterende" LED-segmeneter inntil enheten har blitt lagt til i nettverket, eller at prosessen får et tidsavbrudd etter 90 sekunder. Vellykket inkludering bekreftes av at Inc/EcL vises i displayet. Gå ut av programmeringsmodus ved å velge ESC i menyen. Termostaten er klar til bruk med standardinnstillinger.

TEKNISKE DATA

| | |
|-----------------------|---|
| Protokoll | Z-Wave - 868.4MHz |
| Chip | Z-Wave 500 chip |
| Spenning | 230VAC 50/60Hz |
| Maks. belastning | 3600W (kun resistive laster) Anbefaler kontaktor ved større laster enn 13A |
| Maks strøm | 16A |
| Effektforbruk | <2,0W |
| Omgivelsestemperatur | 2°C til 40° (min/maks) |
| Reguleringstemperatur | 5°C til 40°C |
| Hysterese | 0,3°C til 3,0°C (standard 0,5°C) |
| Kompatibel med | |
| NTC-følere m/verdi | 10, 12, 15, 22, 33 og 47 kΩ @ 25°C |
| IP-klasse | IP 21 |
| Sertifisering | Z-Wave Plus, CE, EN 60730-1 EN 60730-2-9 EMC 2014/30/EU RoHS 2011/65/EU LVD 2014/35/EU |

Kan monteres i badetrom i hht NEK 400-7-701.537.1 (ikke krav om to-polet brudd).

Heatit Controls AB tar forbehold om typografiske feil, andre feil eller mangler i vår informasjon. Produktspesifikasjoner kan bli endret uten ytterligere varsel. Alle elektriske installasjoner skal utføres av autorisert installatør. Produktet skal installeres i henhold til gjeldende NEK 400 og installasjonsveiledning.

heatit
CONTROLS

Heatit Controls AB | Läkarvägen 4, 454 31 BRASTAD, SWEDEN
Phone: +47 61 18 77 77 | post@heatit.com – www.heatit.com