

# HEATIT Z-DIM

Firmware 1.0  
01.09.2019

Ver 2019-A

## Installers manual



English version  
Download  
[manuals.heatit.com](http://manuals.heatit.com)  
[www.heatit.com](http://www.heatit.com)



heatit



### VIKTIG!

#### VENNLIGST LES DETTE FØR INSTALLASJON

Hver kontroller/gateway er forskjellige avhengig av produsent, målgruppe og beregnet bruk. Se funksjonalitetene som er implementert av kontrollere du har tenkt å bruke med vår Z-Wave Plus sertifiserte enhet for å sikre at den gir de nødvendige kontrollene for å dra full nytte av produktets egenskaper.

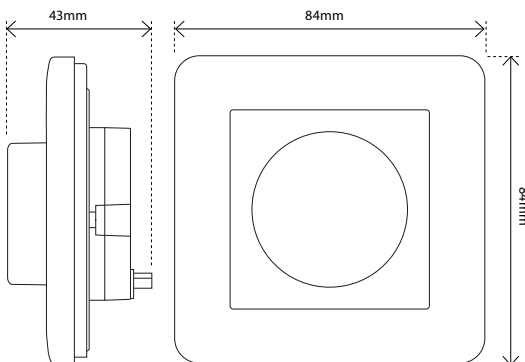
### HURTIGOPPETT

1. Skru av strømmen ved hjelp av sikringen i sikringskapet.
2. Åpne veggboxen.
3. Koble dimmeren etter koblingsskjema vist i kapittel 6 «Installasjon og tilkobling» eller som vist på baksiden av dimmeren.
4. Etter at du har sjekket at tilkoblingene stemmer skru på strømmen.
5. Sett gateway i inkluderingsmodus (security/non-security), (se i manual til gateway).
6. Trykk raskt 6 ganger på hovedknappen.  
Heatit Z-DIM er nå inkludert i ditt Z-Wave nettverk.

### 1. DIMMEMULIGHETER

Dimmer til ulike lyskilder f.eks. elektroniske transformatorer, 230V halogen, glødelamper og LED 1-200VA. Ikke bruk dimmeren til lysrør, vifter eller analoge transformatorer. Elektronisk utstyr må installeres av en autorisert elektriker.

Heatit Z-Dim er en faseavsnitt-dimmer og derfor meget godt egnet til LED.



### 2. FABRIKINSTILLINGER

Ved å holde inne hovedknappen i 20 sekunder, vil dimmeren tilbakestilles til fabrikkinstillinger. Den tilknyttede lyskilden vil blinke én gang og deretter skru av lyskilden hvis tilbakestillingen til fabrikkinstillingene er vellykket. **NB!** Bruk denne prosedyren kun når gatewayen mangler eller på annen måte ikke kan brukes.

### 3. VIRKEMÅTE I Z-WAVE-NETTVERKET

Dette produktet kan brukes i alle Z-Wave-nettverk sammen med andre Z-Wave-sertifiserte enheter fra andre produsenter. Alle ikke-batteridrevne noder i nettverket vil fungere som repeater uansett produsent for å øke stabiliteten i nettverket. Som ny tilhører ikke enheten noe Z-Wave-nettverk. Enheten må legges til i et eksisterende nettverk for å kommunisere med enhetene i dette nettverket. Enheter kan også fjernes fra nettverket. Prosessen med å legge til og fjerne enheter settes igang av gatewayen i Z-Wave-nettverket. Gatewayen vil bruke en av to moduser for å legge til eller for å fjerne enheter. Vennligst referer til manualen til gatewayen din for å finne ut hvordan du setter kontrollenheten i inkluderings/ekskluderingsmodus.

Enheter kan bare legges til eller fjernes fra nettverket hvis gatewayen er i inkluderings/ekskluderingsmodus. Når enheten er fjernet fra nettverket, går enheten tilbake til fabrikkinstillinger.

### 4. INKLUDERING/EKSLUDERING

Vennligst se i manualen til gatewayen din for å finne ut hvordan du starter inkluderings/ekskluderingsmodus. Enheten kan bare legges til eller fjernes fra nettverket hvis gatewayen er i inkluderings/ekskluderingsmodus.

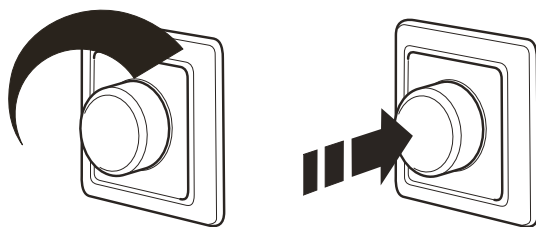
Når gatewayen er satt i inkluderings/ekskluderingsmodus, trykk raskt 6 ganger på hovedknappen til dimmeren.

Hvis enheten allerede skulle være inkludert i et nettverk, må man ekskludere enheten før du legger den til i nettverket ditt. Ellers mislykkes inkluderingen av denne enheten. Når enheten er ekskludert fra nettverket, stilles enheten tilbake til fabrikkinstillinger, og er deretter klar til å legges til i systemet.

### 5. CONTROL

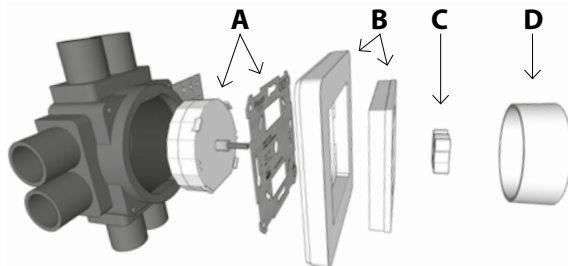
Increase / decrease

On / Off



### 6. INSTALLASJON OG TILKOBLING

OBS! Heatit Z-DIM skal installeres av autorisert installatør i henhold til nasjonale byggforskrifter. Før installasjonen må all strømtilførsel til dimmeren kobles fra. Spenningen til dimmeren MÅ TIL ENHVER TID være frakoblet under installering.



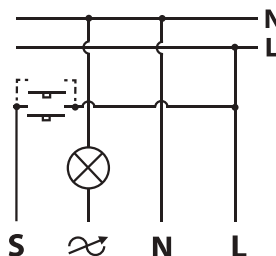
1. Koble fra strømtilførselen.
2. Koble live til dimmerterminalen markert med "L".
3. Koble nøytral til dimmerterminalen markert med "N".
4. Koble nøytral til lyskildens terminal markert med "N".
5. Koble "L" markert på lyskilden til "L" markert på dimmeren.
6. Monter dimmeren (A) i veggboxen. Pass på at ingen kabler klemmes.
7. Skru fast dekelet (B) med medfølgende mutter (C).
8. Trykk knappen (D) på plass med et enkelt trykk.

### Endevenderfunksjon

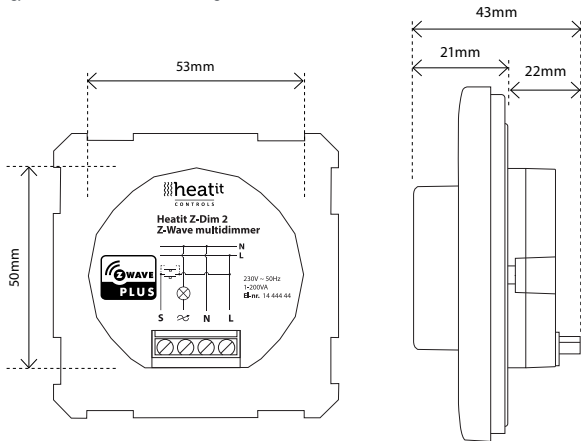
For å bruke endevenderfunksjonen så må en impulsbryter beregnet for 230VAC kobles som beskrevet under:

9. Koble live til terminalen markert med "L" på toveisbryteren.
10. Koble terminalen markert → på strømbryteren til dimmerterminalen markert med "S" (se koblingsskjema)

### Koblingsskjema



Dimmeren kobler ut ved overbelastning. Feilen må rettes og dimmeren slås av og på igjen for at dimmeren skal fungere som normalt.



## OPPSTART

NÅR DIMMEREN KOBLES TIL FØRSTE GANG VIL ALLE PARAMETERNE HA STANDARD INSTILLING.

## 7. ENDEVENDERFUNKSJON (trappesfunksjon)

Heatit Z-Dim har en integrert endevenderfunksjon. Dette brukes når man ønsker å kontrollere lysene fra mer enn ett sted.

For å kunne bruke endevenderfunksjonen, kobler du produktet som beskrevet i avsnitt 6 "Installasjon og tilkobling". Bruk opptil 2,5mm<sup>2</sup> kabel i henhold til last.

<b>N</b>	Strømtilkobling (nøytral) 230V
<b>L</b>	Strømtilkobling (Live) 230V
<b>LO</b>	Tilkobling last
<b>S</b>	Endevenderbryter (impulsbryter)

## 8. STRØMMÅLING

Heatit Z-Dim har funksjon for beregning av strømforbruk. For å aktivere denne funksjonen, bør parameter 1 "Connected load" ha en verdi større enn 0. Dette er en anslått verdi, og derfor er effektforbrukets nøyaktighet avhengig av belastningslaget.

1. Beregn effekten som er koblet til Heatit Z-Dim.
2. Bruk denne verdien i Parameter 1.

Heatit Z-Dim kan rapportere akkumulert (kWh) og nåværende (Watt) strømforbruk, eller bare nåværende forbruk. Rapportintervall kan endres i Parameter 9.

## 9. KALIBRERING

Heatit Z-Dim må kanskje kalibreres etter installasjon. For å kalibrere Heatit Z-Dim bør følgende prosedyre utføres etter installasjon.

1. Legg til dimmeren i Z-Wave-nettverket som beskrevet i avsnitt 4 "Inkludering og ekskludering.
2. Vri hjulet mot klokken for å få det laveste lysstyrkenivået.
3. Justér Parameter 2 "Minimum Dim level" i henhold til ditt behov.
4. Vri hjulet med klokken for å få det høyeste lysstyrkenivået.
5. Juster Parameter 3 "Maximum Dim level" i henhold til ditt behov.

## 10. SCENE CONTROLLER

Heatit Z-Dim støtter "Central Scene Command Class". Den lar deg kjøre forskjellige scener definert i gatewayen. Endring av parameter 5 og 6 vil endre funksjonaliteten til Heatit Z-Dim.

Handling	Visning
2 klikk	Key Pressed 2 times
3 klikk	Key Pressed 3 times
4 klikk	Key Pressed 4 times
5 klikk	Key Pressed 5 times

## 11. BRUK AV ENHETEN

Heatit Z-Dim støtter ikke "Multi Channel Command Class". Denne enheten inneholder tre assosiasjonsgrupper. For ytterligere informasjon, se punkt 15 "Assosiasjonsgrupper".

### Supporting Command Classes

Foruten de obligatoriske Command Classes har Heatit Z-Dim støtte for følgende:

- **Basic Command Class**

### Basic Command Class

Bruk av kommandoen "Basic set" vil forandre nivået på "Multilevel switch". "Basic command class" verdiene er sammenkoblet med "MultiLevel Switch command class". Når du slår AV ved bruk av trykk så er verdien 0 sent (0x00). Når du slår PÅ ved bruk av trykk så er verdien 255 sent (0xFF). Ved bruk av vrihjulet så sendes verdiene 1 - 99 (0x01-0x63).

- **Binary Switch Command Class** Bruk av kommandoen "Binary Switch" vil forandre enhetens status (AV/PÅ). Endring av parameter 7 kan forandre denne funksjonen.

- **Multilevel Switch Command Class** Bruk av kommandoen "Multilevel Switch" vil forandre på verdien til "Multilevel Switch".

## 12. SIKKERHET

S2-sikkerhet forbedrer Z-Wave Plus med et ekstra lag med AES 128-bit kryptering av den trådløse Z-Wave-kommunikasjonen for å forhindre hacking og man-in-the-middle-angrep i hjemmenettverket. Heatit Z-Dim støtter S2 og har en QR-kodeetikett som kan brukes når modulen er inkludert i Z-Wave-hjemmenettverket. Den inkluderende kontrollenheten vil be om en fem-sifret kode, som kan identifiseres under QR-koden, og vil da be om å bekrefte resten av koden som finnes inne i QR-koden. "QR-koden er plassert 3 forskjellige steder. 1. Esken til enheten. 2. På metall rammen til enheten. 3. På kretskortet."

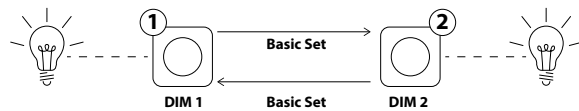
## 13. NODE INFORMATION FRAME

"Node Information Frame" er "visittkortet" til en Z-Wave-enhet. Den inneholder informasjon om enhetstype og tekniske egenskaper. "Inkludering og ekskluderingsprosedyren til enheten er bekreftet ved å sende ut en "Node Information Frame". I tillegg til dette kan det være nødvendig for visse nettverksoperasjoner å sende ut en "Node Information Frame".

## 14. ASSOSIASJONER

Z-Wave-enheter kontrollerer andre Z-Wave-enheter. Forholdet mellom en enhet som styrer en annen enhet kalles assosiasjon. For å styre en underordnet enhet må kontrollenheten opprettholde en liste over enheter som vil motta kontrollerende kommandoer. Disse listene kalles assosiasjonsgrupper, og de er alltid knyttet til at bestemte hendelser utløses (for eksempel sensorrapporter). I tilfelle hendelsen skjer, vil alle enheter som er lagret i den respektive assosiasjonsgruppen motta en felles trådløs kommando.

### SCENARIO 1



#### Scenario 1A Associate two Heatit Z-DIM dimmers.

##### Scene 1A

Assosiasjon av to Heatit Z-DIM dimmere.

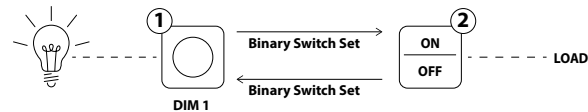
##### Forventet virkemåte

1. "DIM 1" vil kontrollere lysene koblet til både "DIM 1" og "DIM 2".
2. "DIM 2" vil kontrollere lysene koblet til både "DIM 2" og "DIM 1".

### Påkrevet konfigurasjon

1. "DIM 1" trenger følgende oppsett:
  - a. Assosiasjon som bruker "BasicSet" fra assosiasjonsgruppe 2 til "DIM 2"
2. "DIM 2" trenger følgende oppsett:
  - a. Assosiasjon som bruker "BasicSet" fra assosiasjonsgruppe 2 til "DIM 1".

### SCENARIO 2



#### Scenario 2A Associate Heatit Z-DIM with a Binary Switch device.

##### Scene 2A

Assosiasjon av Heatit Z-DIM med en bryterenhet.

##### Forventet virkemåte

1. Trykkes PÅ/AV på "DIM 1" vil "Binary Switch Device" skrus på/av
2. Trykkes PÅ/AV på "Binary Switch Device" vil "DIM 1" skrus på/av

### Påkrevet konfigurasjon

1. "DIM 1" trenger følgende oppsett:
  - a. Assosiasjon som bruker "Binary Switch set" fra assosiasjonsgruppe 3 til "Binary switch device"
2. "Binary Switch Device" trenger følgende oppsett:
  - a. Assosiasjon som bruker "Binary Switch set" fra assosiasjonsgruppe 3 til "DIM 1"

## 15. ASSOCIATION GROUPS

MULTI LEVEL SWITCH DEVICE	DESCRIPTION
Group 1 Lifeline	Lifeline. (Normally used by the Z-Wave Controller) Sends: - Multilevel Switch Report - Meter Report - Device Reset Locally - Central Scene Notification Max. nodes in group: 8
Group 2 Dimming level	- Basic Set Basic Set is usually used to control other dimmer devices. Max. nodes in group: 8
Group 3 State of Device ON/OFF	- Binary Switch Set Binary Switch Set is usually used to control other ON/OFF devices. Max. nodes in group: 8

### Tilordning og fjerning av assosiasjoner

Assosiasjoner kan tilordnes og fjernes via Z-Wave-kommandoer.

Vennligst se brukerhåndboka til din kontrollenhet.

## 16. KONFIGURASJONSPARAMETRE

Z-Wave-produkter skal virke "rett fra boksen" etter å ha lagt til, men visse konfigurasjoner kan endre funksjonaliteten for bedre å tjene brukerens behov eller låse opp ytterligere fjern funksjoner.

### Parameter 1, Parameter Size 1. Connected Load.

This parameter defines the value of connected load.

Refer to Paragraph 8 "Power Metering".

VALUE	DESCRIPTION
0	Not configured (Default)
1 - 200	1-200 Watts connected load

### Parameter 2, Parameter Size 1. Minimum Dim level.

This parameter defines the lowest dimming level of the dimmer.

The value must be lower than parameter 3 "Maximum Dim Level".

VALUE	DESCRIPTION
1 - 98	1% - 98% Default is 20 (20%)

### Parameter 3, Parameter Size 1. Maximum Dim level.

This parameter defines the highest dimming level of the dimmer.

The value must be higher than parameter 2 "Minimum Dim Level".

VALUE	DESCRIPTION
2 - 99	2% - 99% Default is 85 (85%)

### Parameter 4, Parameter Size 1. Total steps.

This parameter defines how many steps it should take to dim from minimum to maximum dim level (One round = 20 steps).

VALUE	DESCRIPTION
5 - 255	5-255 steps. Default is 15 (3/4 round)

### Parameter 5, Parameter Size 1. Double press function.

This parameter defines the double press functionality.

VALUE	DESCRIPTION
0	Central Scene notification (Default)
1	Dim to highest level

### Parameter 6, Parameter Size 1. Scene controller.

This parameter enables scene controller.

VALUE	DESCRIPTION
0	Disabled
1	Active (Default)

### Parameter 7, Parameter Size 1. Switch ON level.

This parameter defines the dimming level when restored from OFF state by push button.

VALUE	DESCRIPTION
0	Restores last dim level (Default)
1 - 99	1% - 99%

### Parameter 8, Parameter Size 1. Dimming Duration.

This parameter defines how long it takes to dim to desired level.

Note! Only Multilevel Switch Command Class is affected by this parameter.

VALUE	DESCRIPTION
0	Disabled
1 - 127	Duration in seconds (1 - 127 seconds. Default is 1)
128 - 255	Duration in minutes (1 - 127 minutes)

### Parameter 9, Parameter Size 2. Meter Report Interval.

This parameter defines report interval for Power Metering.

VALUE	DESCRIPTION
0	Disabled
30 - 32 767	Duration in seconds (30 - 32 767. Default is 60)

### Parameter 10, Parameter Size 1. Power restore level.

Parameter defines initial dimming level after power loss.

VALUE	DESCRIPTION
1 - 99	1% - 99% Default is 50 (50%)

## 17. COMMAND CLASSES

### Støtte for Command Classes

Følgende tabell viser alle "Command Classes" som støttes av Z-Wave-enheten.

Enheten støtter både S0, S2 Authenticated security and S2 Unauthenticated security.

	INSECURE INCLUSION	INSECURE ON SECURE INCLUSION	SECURE ON SECURE INCLUSION
Association (version 2)	Yes		Yes
Association Group Information (version 1)	Yes		Yes
Multi Channel Association (version 3)	Yes		Yes
Version (version 3)	Yes		Yes
Configuration (version 3)	Yes		Yes
Manufacturer Specific (version 2)	Yes		Yes
Z-Wave Plus Information (version 2)	Yes	Yes	
Device Reset Locally (version 1)	Yes		Yes
Powerlevel (version 1)	Yes		Yes
Firmware Update (version 4)	Yes		Yes
Basic (version 2)	Yes		Yes
Supervision (version 1)	Yes	Yes	
Switch Binary (version 1)	Yes		Yes
Meter (version 3)	Yes		Yes
Switch Multilevel (version 4)	Yes		Yes
Central Scene (version 3)	Yes		Yes
Security (version 1)	Yes	Yes	
Security 2 (version 1)	Yes	Yes	
Transport Service (version 2)	Yes	Yes	

# PRODUKTINFO Heatit Z-Dim

## FUNKSJONER

- Z-Wave vridimmer
- Scene Controller
- Dimmer:
  - LED
  - 230V halogen
  - glødepærer
  - dimbare LED-drivere
  - elektroniske transformatorer
- Starter på 1VA og dimmer opp til 200VA LED
- Faseavsnitt/trailing edge
- Endevenderfunksjon
- Elektronisk temperatursikring med automatisk tilbakestilling
- Firmware oppdatering (OTA)
- Strømmåling
- Støtter krypteringsmodus S0, S2 Authenticated Class, S2 Unauthenticated Class

Dette er et Z-Wave Plus produkt med S2 security. For å kunne ha utbytte av S2 security, må din gateway støtte S2 inkludering.

## TEKNISKE DATA

Protokoll	Z-Wave, 868,4MHz
Chip	Z-Wave 500 chip
SDK	6.71.03
Spenning	230V AC 50Hz
Effekt	1 - 200VA
Inngangsstrøm	0,9A
Regulering	Trykk- og vridimmer
Arbeidstemperatur	-20°C - 40°C
Tilkobling	Maks 2,5mm <sup>2</sup>
Dybde i boks	15mm
IP-klasse	IP 20
Størrelse (LxBxH)	84 x 84 x 43mm
Sertifisering	Z-Wave Plus CE EN 55015/A2: 2009, EN 61547:2009 EN 61000-3-2/A2:2009 EN 61000-3-3:2008 EN 60669-2-1/A12:2010 EN 60669-1:A2:2008 EMC 2014/30/EU, RoHS 2011/65/EU LVD 2014/35/EU

## Controlled Command Classes

Multilevel Switch (version 4)  
Meter (version 3)  
Central Scene (version 3)  
Binary Switch (version 1)

## Supported Command Classes

Association (version 2)  
Association Group Information (version 1)  
Binary Switch (version 1)  
Multi Channel Association (version 3)  
Z-Wave Plus Information (version 2)  
Supervision (version 1)  
Switch Multilevel (version 4)  
Security (version 1)  
Security 2 (version 1)

Thermo-Floor AS tar forbehold om typografiske feil, andre feil eller mangler i vår informasjon.

Produktspesifikasjoner og priser kan endres uten forvarsel.

Alle elektriske installasjoner skal utføres av autorisert installatør.

Produktet skal installeres i henhold til gjeldende utgave av NEK 400 og installasjonsveiledning.

  
**heatit**  
CONTROLS

Heatit Controls AB | Läkarvägen 4, 454 31 BRASTAD, SWEDEN  
Phone: +47 61 18 77 77 | post@heatit.com – [www.heatit.com](http://www.heatit.com)

EL-NR.	PRODUKT	Z-WAVE FREKVENNS
14 444 44	Heatit Z-Dim 200VA - Z-Wave vridimmer	EU 868,4MHz